



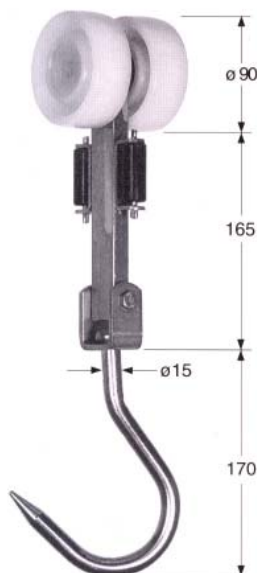
Tecnostardue s.r.l.

impianti per l'industria della lavorazione carni

Art.2/07

CARRELLO BIROTAIA IN TUBOLARE

INOX 30x15x1,5 SV. 210, RUOTE Ø90 IN NYLON 6 CON CUSCINETTI 15-42-13, RULLINI DI SCORRIMENTO Ø 19x45 IN NYLON CON CAVALLOTTO A SNODO IN PIATTO INOX 30x5 CON GANCIO Ø15 A TESTA STAMPATA INOX AISI 420



STAINLESS STEEL TUBULAR RUNNER FOR TWIN RUNWAY
30x15x1,5 LENGTH 210, WHEELS Ø90 IN NYLON 6 WITH BEARINGS 15-42-13, ROLLERS Ø19x45 IN NYLON WITH ARTICULATED U-BOLT IN FLAT STAINLESS STEEL 30x5 WITH HOOK Ø15 DOME-HEADED AISI 420 STAINLESS STEEL

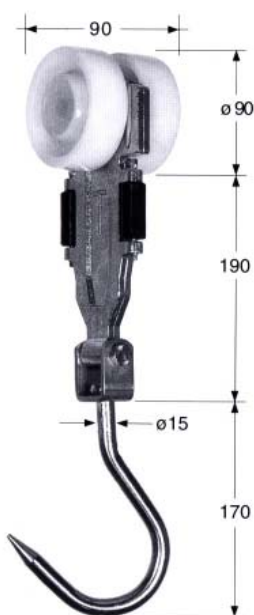
Art.2/08

CARRELLO BIROTAIA

IN FUSIONE ALLUMINIO, RUOTE Ø90 IN NYLON 6 CON CUSCINETTI 15-42-13, RULLINI DI SCORRIMENTO Ø 19x45 IN NYLON CON CAVALLOTTO A SNODO, PIATTO 30x5 INOX CON GANCIO Ø15 A TESTA STAMPATA INOX AISI 420

CAST ALUMINIUM RUNNER FOR TWIN RUNWAY

WHEEL Ø90 IN NYLON 6 WITH BEARINGS 15-42-13, ROLLERS Ø19x45 IN NYLON WITH ARTICULATED U-BOLT IN FLAT STAINLESS STEEL 30x5 WITH HOOK Ø15 DOME-HEADED AISI 420 STAINLESS STEEL



Art.2/08/21

CARRELLO BIROTAIA

IN FUSIONE ALLUMINIO, RUOTE Ø60 IN NYLON 6 CON CUSCINETTI 15-35-11, RULLINI DI SCORRIMENTO Ø 17x45 IN NYLON CON CAVALLOTTO A SNODO, PIATTO 30x5 INOX CON GANCIO Ø15 A TESTA STAMPATA INOX AISI 420

CAST ALUMINIUM RUNNER FOR TWIN RUNWAY

WHEELS Ø60 IN NYLON 6 WITH BEARINGS 15-35-11 ROLLERS Ø17x45 IN NYLON WITH ARTICULATED U-BOLT IN FLAT STAINLESS STEEL 30x5 WITH HOOK Ø15 DOME-HEADED AISI 420 STAINLESS STEEL





Tecnostardue s.r.l.
impianti per l'industria della lavorazione carni



BIROTAIA/ ACCESSORI



Tecnostardue s.r.l.
impianti per l'industria della lavorazione carni

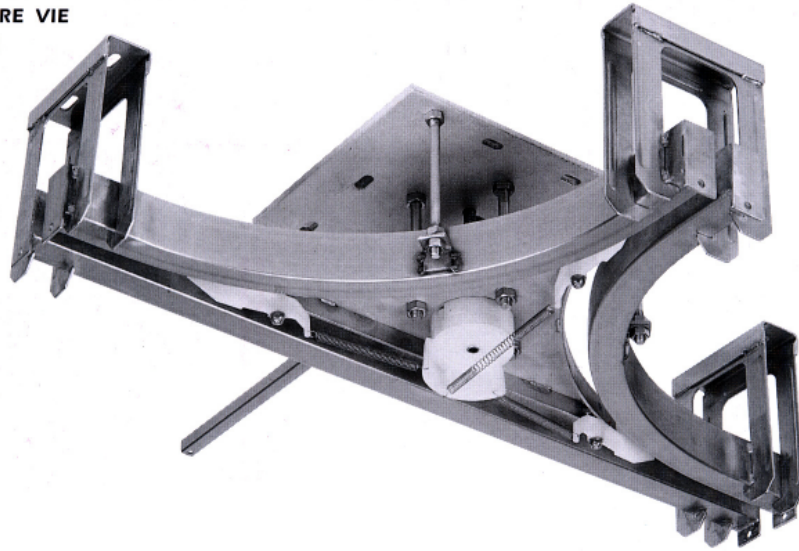
VIA MODENA , 53 - 41014 - CASTELVETRO(MO) ITALY
TEL. +39.059.754.901 - FAX. +39.059.754.900 - E-mail : info@tecnostardue.it



TecnoStardue s.r.l.
impianti per l'industria della lavorazione carni

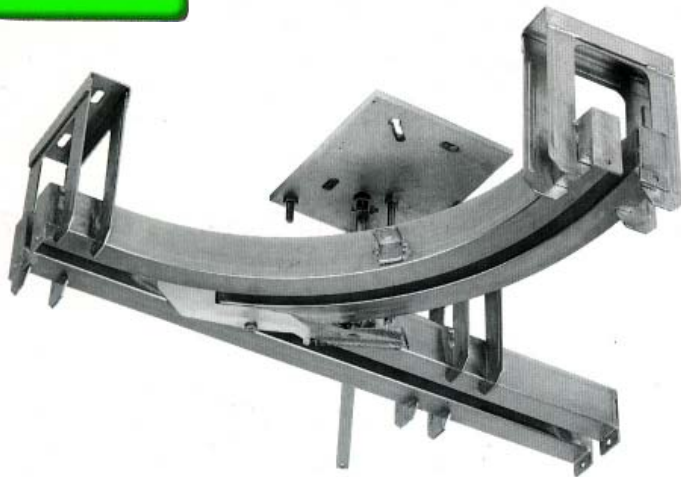
BIROTAIA / SCAMBI DIREZIONALI

SCAMBIO A TRE VIE
3-WAY SWITCH



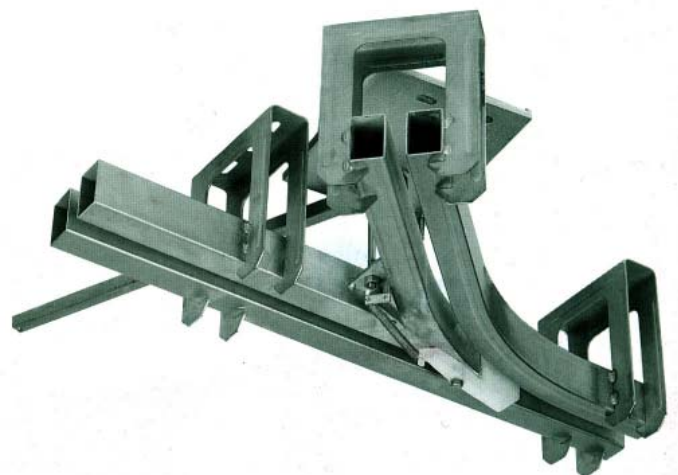
Art.5/20

Art.5/21



SCAMBIO A DUE VIE A 90°
90° 2-WAY SWITCH

Art.5/21/1



SCAMBIO A DUE VIE A 45°
45° 2-WAY SWITCH

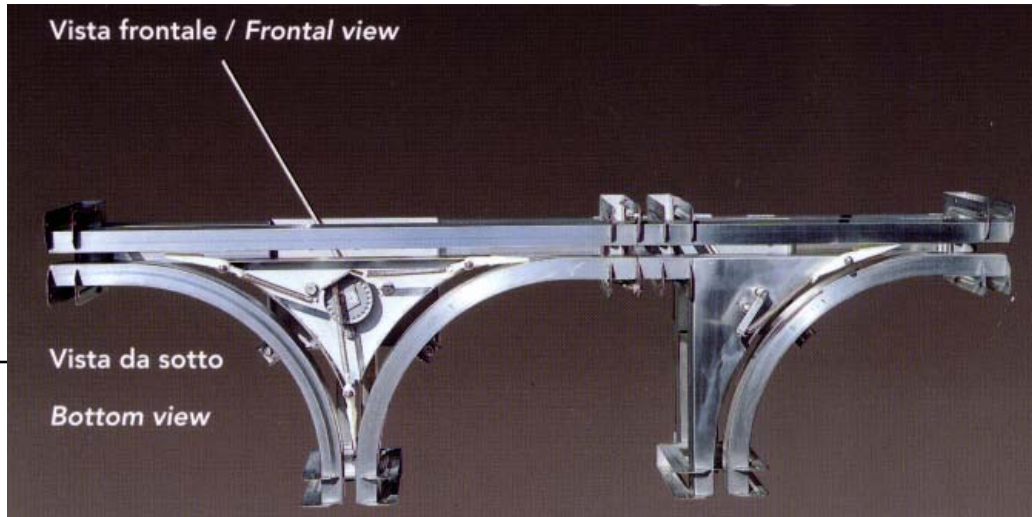
TecnoStardue s.r.l.
impianti per l'industria della lavorazione carni

VIA MODENA , 53 - 41014 - CASTELVETRO(MO) ITALY

TEL. +39.059.754.901 - FAX. +39.059.754.900 - E-mail : info@tecnostardue.it



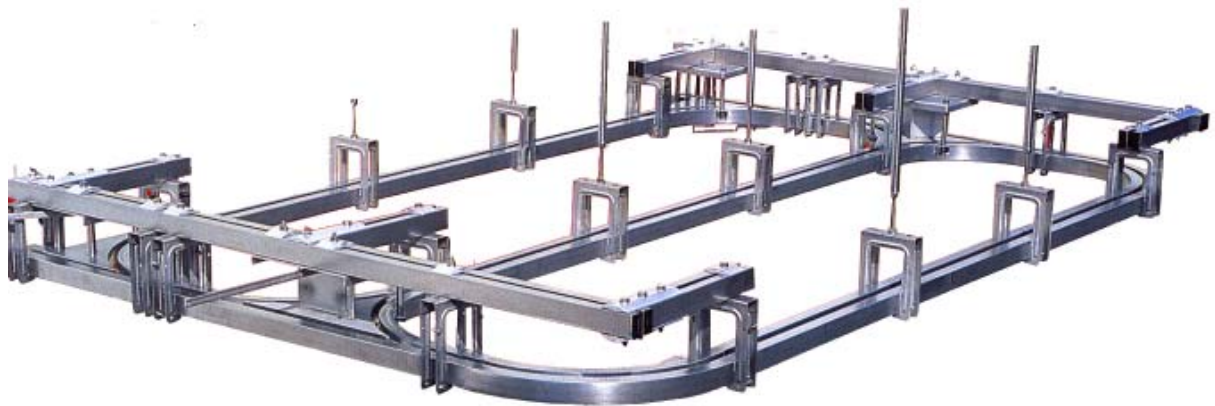
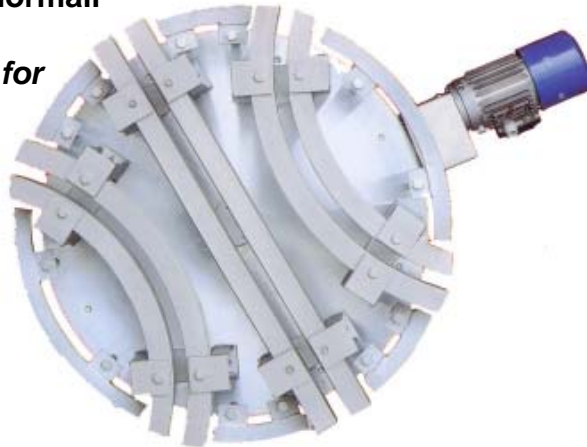
TecnoStardue s.r.l.
impianti per l'industria della lavorazione carni



**Scambio motorizzato a 4 vie
per guidovia in acciaio inox e normali**

Art. R.O.V

***Motorized four-way exchange for
stainless steel guideway and
monorail***



**Prototipo di guidovia per cella
da appendere direttamente al solaio**

***Guideway prototype for cell with
direct hanging system on ceiling***

TecnoStardue s.r.l.
impianti per l'industria della lavorazione carni

VIA MODENA , 53 - 41014 - CASTELVETRO(MO) ITALY

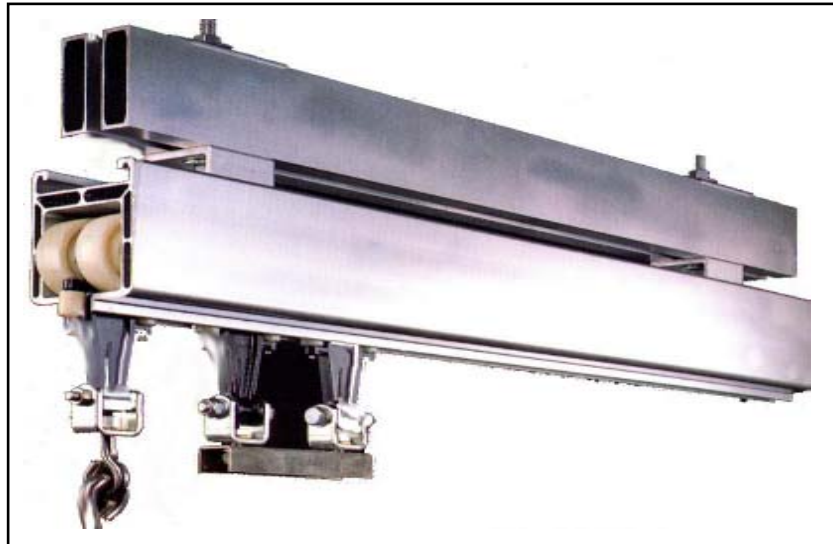
TEL. +39.059.754.901 - FAX. +39.059.754.900 - E-mail : info@tecnostardue.it



TecnoStardue s.r.l.
impianti per l'industria della lavorazione carni



RECUPERATORE DI LIVELLO



TecnoStardue s.r.l.
impianti per l'industria della lavorazione carni

VIA MODENA , 53 - 41014 - CASTELVETRO(MO) ITALY

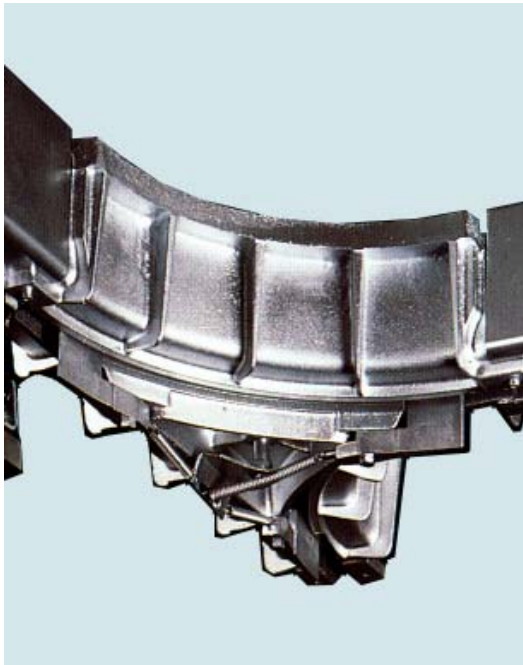
TEL. +39.059.754.901 - FAX. +39.059.754.900 - E-mail : info@tecnostardue.it



TecnoStardue s.r.l.
impianti per l'industria della lavorazione carni



BIROTAIA IN ALLUMINIO



TecnoStardue s.r.l.
impianti per l'industria della lavorazione carni

VIA MODENA , 53 - 41014 - CASTELVETRO(MO) ITALY
TEL. +39.059.754.901 - FAX. +39.059.754.900 - E-mail : info@tecnostardue.it

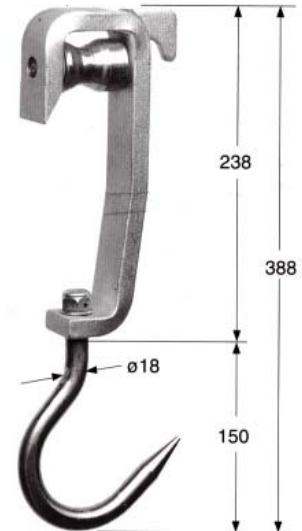


TecnoStardue s.r.l.
impianti per l'industria della lavorazione carni

GUIDOVIA IN TUBO



Art.1/10



CARRUCOLA PER BOVINI ZINCATA

PER TUBO 2", CON UNCINO PARANCO, PIATTO 40x15, RUOTA Ø40 CON 2 CUSCINETTI A RULLI, GANCIO Ø18 INOX AISI 420

GALVANIZED BEEF RUNNER

FOR 2" TUBULAR RAIL WITH TACKLE HOOK, FLAT IRON 40x15, WHEEL Ø40 WITH 2 ROLLER BEARINGS, HOOK Ø18 AISI 420 STAINLESS STEEL

Art.1/12



CARRUCOLA A STRISCIO ZINCATA

PIATTO 35x12, GANCIO Ø16 INOX AISI 420

GALVANIZED SLIDING RUNNER,

FLAT IRON 35x12, HOOK Ø16 AISI 420 STAINLESS STEEL

Art.5/12



GRAFFA ZINCATA PER SOSTEGNO TUBO 2"Ø 60

2" TUBULAR RAIL SUPPORTING GALVANIZED FASTENER, Ø 60



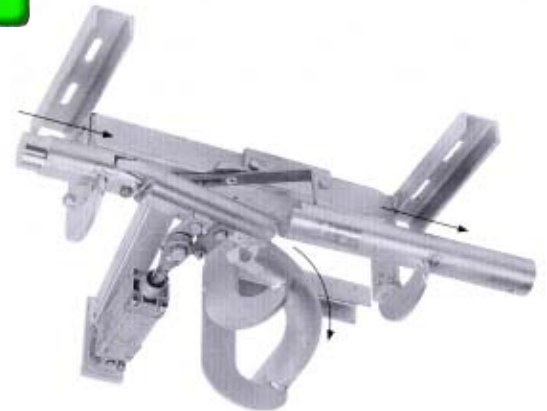
SCAMBIO A DUE VIE CON AZIONAMENTO PNEUMATICO PER GUIDOVIA IN TUBO

Art.5/11/2



SCAMBIO DEL TIPO ZINCATO
SWITCH TYPE GALVANIZED

Art.5/11/1



SCAMBIO DEL TIPO ZINCATO
SWITCH TYPE GALVANIZED

Art.5/11/3



SCAMBIO DEL TIPO ZINCATO
SWITCH TYPE GALVANIZED

Art.5/11/4



SCAMBIO DEL TIPO ZINCATO
SWITCH TYPE GALVANIZED



TecnoStardue s.r.l.

impianti per l'industria della lavorazione carni



GIOSTRE E BILANCELLE

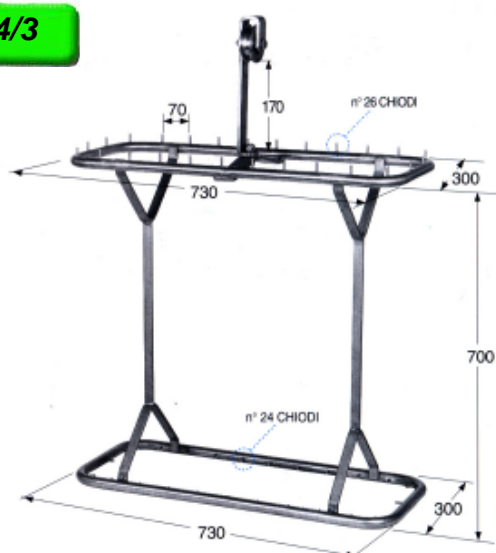
Art.2/14/4



BILANCELLA PORTA INTERIORA SUINE
COSTRUITA INTERAMENTE IN ACCIAIO INOX AISI 304

ENTIRELY AISI 304 STAINLESS STEEL
HANG RACK FOR PORK BOWLES

Art.2/14/3



GIOSTRA PORTA MORTADELLA
A 2 PIANI CON O SENZA CARRUCOLA INOX AISI 304

ROUND HANG RACK FOR MORTADELLA
WITH 2 LEVELS WITH OR WITHOUT RUNNER AISI 304 STAINLESS
STEEL

TecnoStardue s.r.l.
impianti per l'industria della lavorazione carni

VIA MODENA , 53 - 41014 - CASTELVETRO(MO) ITALY

TEL. +39.059.754.901 - FAX. +39.059.754.900 - E-mail : info@tecnostardue.it



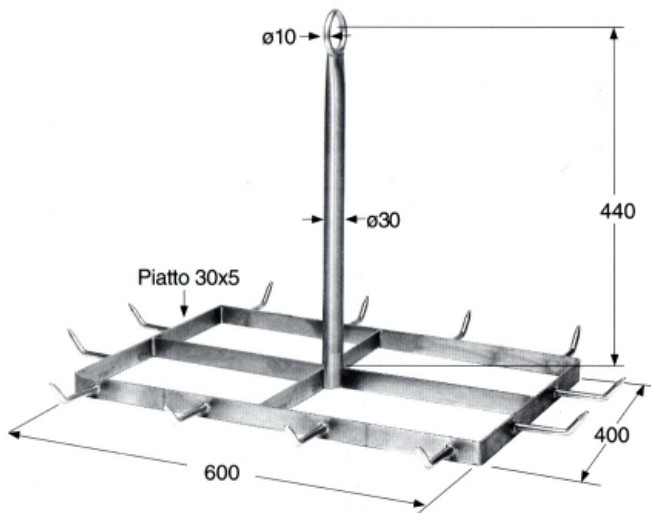
Tecnostardue s.r.l.
impianti per l'industria della lavorazione carni



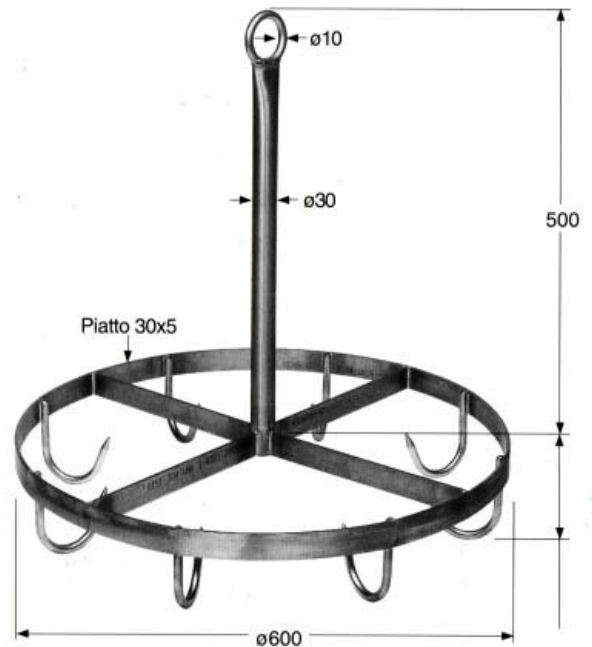
Art.2/17/2

GIOSTRA RETTANGOLARE
Ø 600x400 CON 12 GANCI Ø10 INOX AISI 304

RECTANGULAR HANG RACK
Ø 600x400 WITH 12 HOOKS Ø10 AISI 304 STAINLESS STEEL



Art.2/14/3



GIOSTRA PORTA TESTE, FRATTAGLIE O SALUMI
CON 8 GANCI ED ANELLO, INOX AISI 304

ROUND HANG RACK FOR HEADS, OFFAL OR SALAMI
WITH 8 HOOKS AND RING, AISI 304 STAINLESS STEEL

Tecnostardue s.r.l.
impianti per l'industria della lavorazione carni

VIA MODENA , 53 - 41014 - CASTELVETRO(MO) ITALY

TEL. +39.059.754.901 - FAX. +39.059.754.900 - E-mail : info@tecnostardue.it